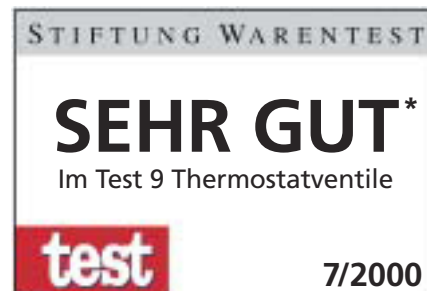


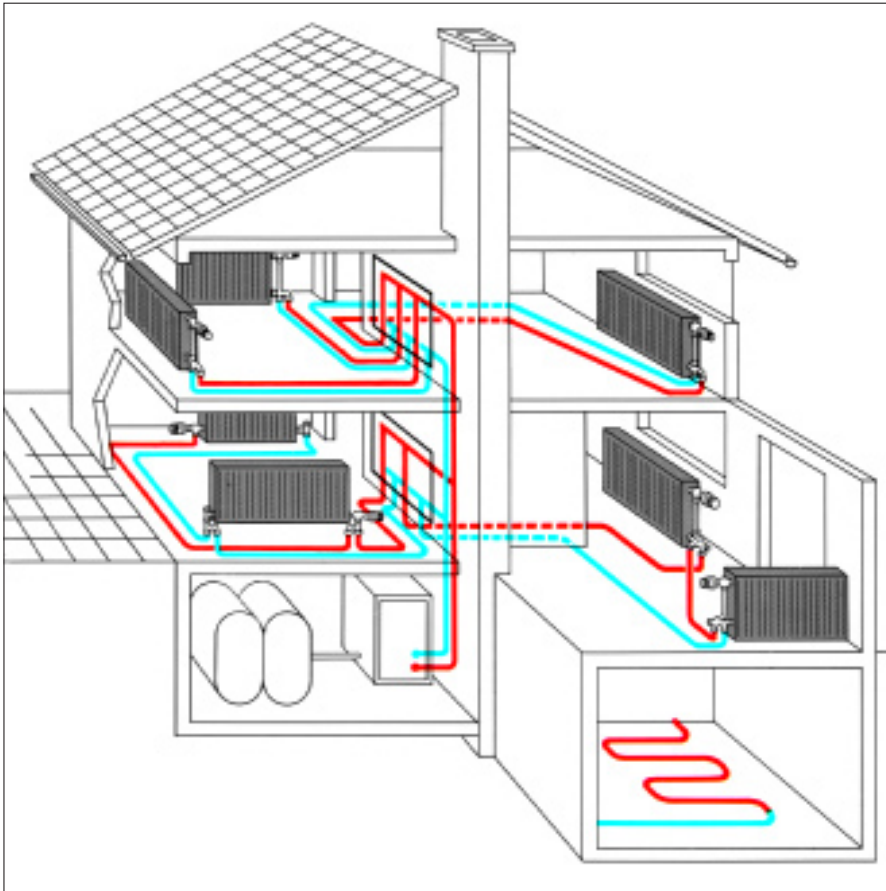


Termostati i armatura za ogrjevna tijela



(*) vrijedi za termostat UNI XH i ventil serije AV 6 (il. gore lijevo)





Brojne izvedbe armatura i termostata Oventrop trgovcima, instalaterima i projektantima omogućavaju ispunjavanje svih tehničkih zahtjeva u vezi s ogrjevnim tijelima i cijelim sustavom grijanja pa i cijelom kućnom tehnikom.

Armature i termostati Oventrop ispunjavaju tehničke zahtjeve u najvećoj mogućoj mjeri. Njima se mogu ostvariti količine ogrjevnog medija (tople vode) u sustavu točno prema potrebama čime se postiže učinkovito odavanje topline svakog ogrjevnog tijela.

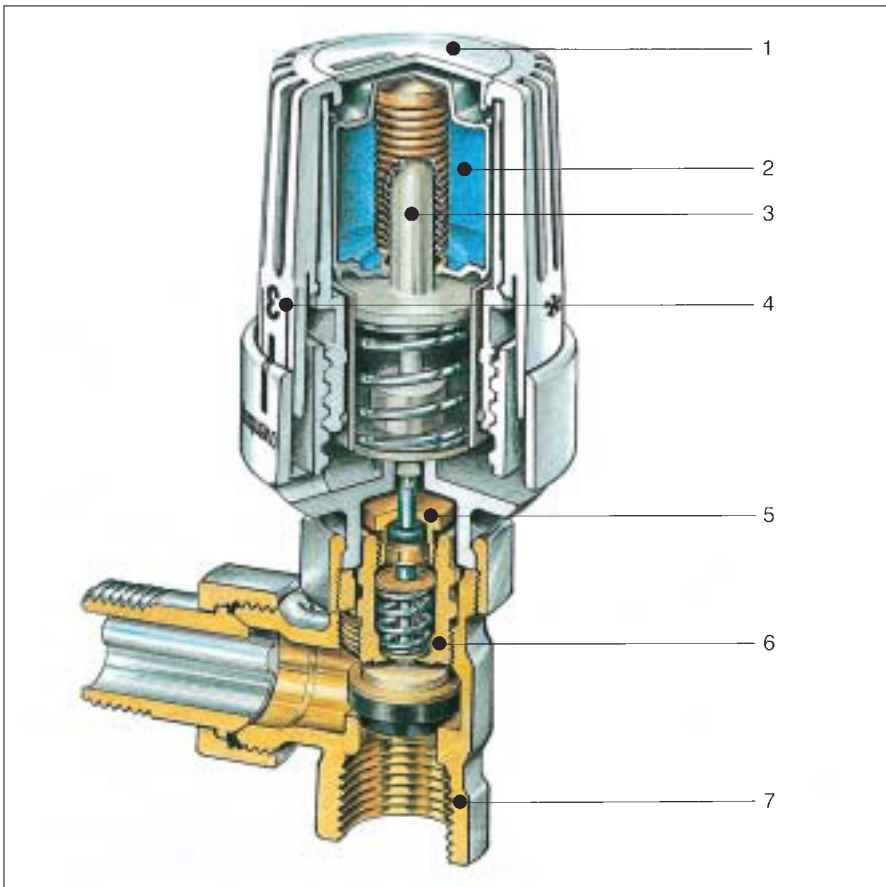
Termostatski ventili Oventrop serija A, AV6, RF i F službeno su priznati i odgovaraju:

- DIN EN 215 (reg. br. 6T0002)
- DIN 3841
- zahtjevima njemačkog Saveznog ureda za obrambenu tehniku i dobavu (BWB)
- preporukama njemačkog Saveznog ministarstva za prostorno uređenje, graditeljstvo i izgradnju naselja (HTV)
- podlogama Uprave za visokogradnju Savezne pokrajine Baden i Württemberg
- uputama Saveznog udruženja javnih zakonskih nositelja osiguranja od nesretnog slučaja (BaguV).

Termostatski ventili Oventrop (ventili serije A i termostati Uni XH, odnosno Uni LH) u svakom pogledu prelaze vrijednosti koje se zahtijevaju u normama:

- čvrstoće na savijanje: 815 N (1213 N (*)), dok DIN EN 215 zahtijeva 250 N
- čvrstoće na uvijanje: 25,8 N m (29,8 N m (*)), dok DIN EN 215 zahtijeva 8 N m
- utjecaja temperature ogrjevnog medija:
 - za UNI XH: 0,37 K / 30 K
 - za UNI LH: 0,65 K / 30 K,
 dok DIN EN 215 zahtijeva 1,5 K / 30 K
- utjecaja diferencijalnog tlaka: 0,4 K / 0,5 bar, dok DIN EN 215 zahtijeva 1 K / 0,5 bar
- histereze: 0,2 K, dok DIN EN 215 zahtijeva 1,0 K

(*) službena izvedba



Djelovanje i izvedba:

Osjetnički element ventila Uni XH, odnosno Uni LH sastoji se od metalne kapsule ispunjene kapljevnom koja s tučkom smještenim unutra strši u valovitom mijehu.

Promjena temperature dovodi do promjene volumena kapljevne, što za posljedicu ima promjenu duljine valovitog mijeha. Na taj se način ventil preko tučka zatvara, odnosno otvara.

1. memorirajuća oznaka
2. kapljevinski osjetnički element
3. osiguranje od preopterećenja
4. brojčana oznaka temperature
5. zaustavni tuljac
6. ventilska jedinica
7. navojni priključak prema DIN-u



Termostatski ventili Oventrop i priključci za ogrjevna tijela ekskluzivne serije E ubrajaju se u armaturu za opremanje suvremenog kućanstva. Suvremeni dizajn povezuje iznimni oblik s izvanrednom funkcionalnošću.

Ventili Oventrop serije E isporučuju se kao kutni, ravni, aksijalni ili ugaoni, a priključci Combi E u kutnoj i prolaznoj izvedbi.

Izvedbe:

- kutni i ravni ventili te priključci
 - zaštićeni slojem bijelog praha
 - kromirani
 - pozlaćeni
 - obrađeni mlazom i poniklani
 - antracitni
- aksijalni i ugaoni ventili
 - zaštićeni slojem bijelog praha
 - kromirani.



Armature Oventrop nositelji su brojnih nagrada, među kojima se ističu:

- Nagrada za industrijski proizvod koju za dizajn dodjeljuje Savezna pokrajina Sjeverna Rajna i Vestfalija
- nagrada iF koji dodjeljuje Industrie Forum Design iz Hannovera:
- nagrada za visoku kvalitetu dizajna koju dodjeljuje Design Innovation, Design Zentrum iz Essena
- nagrada koju dodjeljuje sajam Pragotharm iz Praga
- nagrada 'Proizvod i mjed' koju dodjeljuje Njemački institut za bakar iz Berlina
- nagrada Trophée du Design koju dodjeljuje sajam Interclima iz Pariza
- nagrada za isticanje na izložbi dizajna na EXPO 2000,
- nagrada za primjereni dizajn na izložbi Die neue Sammlung u Münchenu
- nagrada Design Labor Muzeja umjetnosti iz Hamburga
- nagrada Muzeja dizajna iz Londona.



Termostat Uni XH s ogrjevnim tijelom

Termostati Oventrop Uni XH, Uni LH i Uni CH s tekućinskim osjetnikom imaju navojni priključak M 30 × 1,5 i stoga odgovaraju svim ogrjevnim tijelima s integriranom ventilskom garniturom i ventilima s odgovarajućim priključkom.

Područje podešavanja se može ograničiti ili blokirati pomoću ograničavajućih elemenata. Termostati pri podešavanju omogućavaju pomoć slijepim i slabovidnim osobama, a željena se vrijednost podešavanja može označiti memorirajućom oznakom.

Prednosti:

- nije potreban adaptor
- sigurno pričvršćivanje termostata
- jednostavna montaža
- male ugradbene dimenzije
- vrhunski dizajn
- moguća isporuka pokrova za prevlačnu maticu
- odgovara svim tijelima ventila, između ostalog i tvrtke Heimeier
- moguća isporuka službene kapice (Uni LH).

Termostat Uni XH isporučuje se u bijeloj boji (RAL bijela 9016), odnosno kao proziran.

Termostat Uni LH isporučuje se u u bijeloj (RAL bijela 9016) ili antracitnoj boji, pozlaćen ili kromiran.

Termostati Uni XH i Uni CH nagrađeni su na stručnim sajmovima i izložbama Interclima u Parizu (Trophée de Design) i Industrie Forum Design u Hannoveru (iF).

Termostati Uni XH, Uni LH i Uni CH bez adaptoru odgovaraju ogrjevnim tijelima s integriranom ventilskom garniturom sljedećih proizvođača:

- | | |
|---------------------|-----------------------|
| • ACOVA | • Hoval |
| • Alarko | • IMAS |
| • ARA | • Itenar/Biasi |
| • Alupan | • Jaga |
| • Arbonia | • JOCO |
| • Bemm | • Kaitherm |
| • Borer | • Kermi |
| • Bremono | • Korad |
| • Caradon-Stelrad | • Korado |
| • Cetra | • Manaut |
| • Cöskünöz | • Meriott |
| • Concept | • Neria |
| • Dekatherm | • Purmo |
| • DEF | • Radson |
| • Delta | • Rettig |
| • Demir Dökum | • Runtal |
| • Demrad | • Starpan |
| • DiaNorm | • Stelrad |
| • Dia-therm | • Superia |
| • Dunafer | • Univa |
| • DURA | • Vasco |
| • Ferroli | • VEHA |
| • Fero-Wärmetechnik | • Winkels |
| • Gerhard + Rau | • Zehnder Wärmekörper |
| • Hagetec | • Zehnder |
| • Heatline | • Zenith |
| • Henrad | |
| • HM-Heizkörper | |

(pridržano je pravo izmjene)



Termostat Uni LH



Termostat Uni CH *Colan*



Uni XH s daljinskim osjetnikom



Termostat Uni XHT proziran



Termostat Uni XD s ogrjevnim tijelom

Termostati Oventrop Uni XD, Uni LD i Uni CD s tekućinskim osjetnikom imaju stezni spoj koji odgovara ventilskim priključcima Danfoss.

Pomoću tog specijalnog steznog spoja s prevlačnom maticom termostati se sigurno i čvrsto montiraju na ventil (DBGM). Na zahtjev se mogu dobiti dijagrami protoka.

Područje podešavanja se može ograničiti ili blokirati pomoću ograničavajućih elemenata. Termostati pri podešavanju omogućavaju pomoć slijepim i slabovidnim osobama, a željena se vrijednost podešavanja može označiti memorirajućom oznakom.

Prednosti:

- nije potreban adaptor
- sigurno pričvršćivanje termostata
- jednostavna montaža
- male ugradbene dimenzije
- vrhunski dizajn
- moguća isporuka pokrova za prevlačnu maticu (Uni LD)
- odgovara svim tijelima ventila Danfoss serije RA i TKM-ventilima
- moguća isporuka službene kapice (Uni LD).

Termostat Uni XD i Uni CD isporučuju se u bijeloj boji (RAL bijela 9016). Termostat Uni LD isporučuje se u u bijeloj (RAL bijela 9016) ili antracitnoj boji, kromiran ili pozlaćen.

Termostati Uni XD i Uni LD nagrađeni su na stručnim sajmovima i izložbama Interclima u Parizu (Trophée de Design) i Industrie Forum Design u Hannoveru (iF).

Termostati Uni XD, Uni LD i Uni CD bez adaptoru odgovaraju ogrjevnim tijelima s integriranom ventilskom garniturom sljedećih proizvođača:

- | | |
|--------------|----------------|
| • Agis | • Finimetal |
| • Arbonia | • Hudevad |
| • Baufa | • Northor |
| • Brötje | • Radel |
| • Brugman | • Ribe/Rio |
| • Buderus | • Schäfer |
| • CICH | • TERMO TEKNIK |
| • De' Longhi | • Vogel & Noot |

(pridržano je pravo izmjene)



Termostat Uni LD



Termostat Uni CD *Colan*



Uni XD s daljinskim osjetnikom



Uni LD s daljinskim osjetnikom



1



2



3



4



5



6



7

6

1. Termostat Uni DH (osjetnik s rasteznim elementom), bijeli, također s daljinskim osjetnikom.

2. Temostat s daljinskim podešavanjem (navojni priključak M 30 × 1,5 ili stezni spoj), bijeli.

3. Osigurač od krađe za Uni XH, odnosno Uni LH, bijeli.

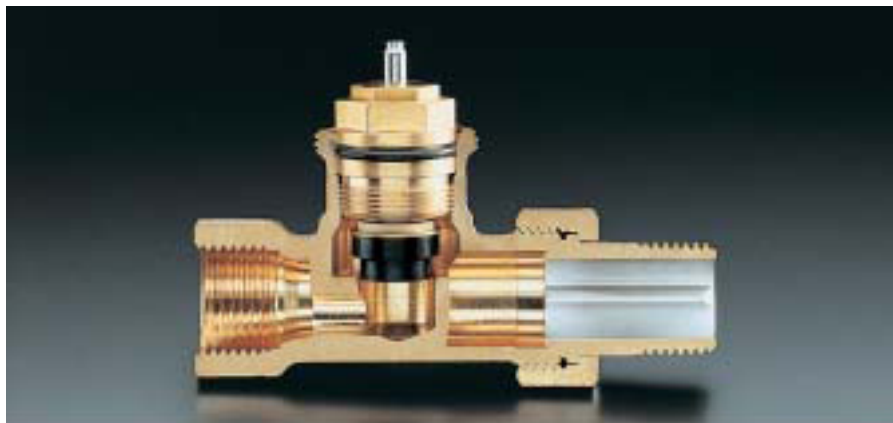
4. Kapa za ojačanje za Uni LH, bijela.

5. Kutni adaptor s obostranim navojnim priključkom M 30 × 1,5 ili obostranim steznim spojem.

6. Prsten sa skalom Uni-Clip za Uni XH i Uni XD za očitavanje termostata s bočnim priključkom u skladu s položajem.

7. Uni XHZ i Uni XDZ - komplet za štednju energije pomoću vremenski upravljane regulacije temperature u prostoriji koji se sastoji od:

- termostata (Uni XHZ ili XDZ)
- uklopnog sata
- elementa za priključak na mrežu.



1



2



3



4

Ventili se za zaštitu pri prijevozu i ugradnji isporučuju sa zaštitnim kاپicama. Boja zaštitne kاپice na prvi pogled odaje o kojoj se seriji radi:

- serija A - crna
- serija AZ - narančasta
- serija AV 6 - bijela
- serija ADV 6 - cementno siva
- serija RF - plava
- serija F - crvena.

Ventili serije A, AV 6, ADV 6, AZ, RF i F imaju jednako kućište. Ventilске jedinice su zamjenjive.

1. Serija A

Ventili Oventrop serije A za sve nazivne širine imaju jednake vrijednosti protoka. Serija A je standardni model za jednocijevne i dvocijevne sustave. Prilagodavanje toplinskom učinku prema zahtjevima u prostoriji omogućeno je pomoću podešavajućih priključaka Combi 4, Combi 3 ili Combi 2

(na il. gore prikazana je serija AZ)

Ventili Oventrop serije AZ odgovaraju seriji A, ali s većim vrijednostima protoka.

(na il. gore prikazana je serija RF)

Ventili Oventrop serije RF odgovaraju seriji A, ali imaju manje ugradbene dimenzije.

2. Serija AV 6 s prednamještanjem.

Ventili Oventrop serije AV 6 opremljeni su prednamještajućom ventilskom jedinicom i stoga omogućavaju prilagodavanje volumnih protoka stvarnim potrebama za toplinom.

Ventili serije AV 6 koriste se za dvocijevne sustave s normalnim temperaturnim rasponima.

3. Serija ADV 6 s prednamještanjem.

Ventili Oventrop serije ADV 6 opremljeni su prednamještajućom ventilskom jedinicom i stoga omogućavaju prilagodavanje volumnih protoka stvarnim potrebama za toplinom.

U slučaju demontaže ili oštećenja termostata, ventil se automatski zatvara na 5% nazivnog učina. Tom se dodatnom funkcijom ostvaruje zaštita od smrzavanja i nemogućen je nekontroliran porast temperature u prostoriji.

4. Serija F s finim prednamještanjem

Ventili Oventrop serije F opremljeni su patentiranim finim prednamještanjem. Posebno su namijenjeni za sustave grijanja s velikim temperaturnim rasponom (toplinarski sustavi) ili za sustave s malim protocima. Prednost: točno prilagodavanje (na litre) volumnim protocima na ogrjevnom tijelu.



Za spajanje cjevovoda na ogrjevno tijelo s konvencionalnom ventilskom prigušnicom s donje strane Oventrop može ponuditi tri izvedbe prigušnice s proporcionalnim finim podešavanjem za primjenu u toplovodnim sustavima centralnog grijanja. Prigušnice Oventrop ugrađuju se na povratni vod ogrjevnih tijela. Omogućavaju demontažu ogrjevnog tijela bez potrebe za pražnjenjem sustava.

Combi 4

- za prednamještanje s mogućnošću ponavljanja, zatvaranje protoka, punjenje i pražnjenje ogrjevnog tijela

Combi 3

- za prednamještanje, zatvaranje protoka i punjenje/pražnjenje ogrjevnog tijela

Combi 2

- za prednamještanje i zatvaranje protoka ogrjevnog tijela



Alat za pražnjenje i punjenje za priključke.





1

Primjeri:

1. Spoj ogrjevnog tijela Multimodul omogućava instaliranje i puštanje sustava grijanja u pogon bez ogrjevnih tijela. Namijenjen je posebno za priključivanje na ogrjevna tijela s integriranom ventilskom garniturom.

Ovisno o izboru, može se ugraditi na zid, odnosno na pod.

2. Dvocijevni sustav Bypass-Combi Duo.

3. Jednocijevni sustav Bypass-Combi Uno.

4. Uronjeni ventili s bočnom ili okomitom cjevčicom, s čvrstom prenosnicom i zaporom.

5. Troputni prenosni ventili za jednocijevne i dvocijevne sustave.



2



3



4



5



S programom priključaka Multiflex ogrjevna se tijela s integriranom ventilskom garniturom mogu sigurno spajati na cijevi od plastičnih materijala, bakra i mekanih čelika ili na višeslojne cijevi Copipe.

Pojedini se priključci na radijatorske ventile mogu ugrađivati na razmaku po želji.

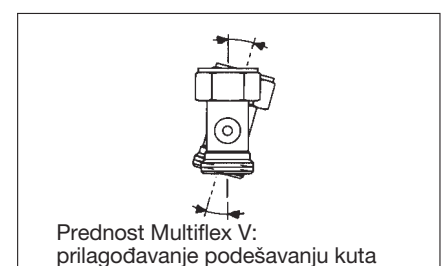
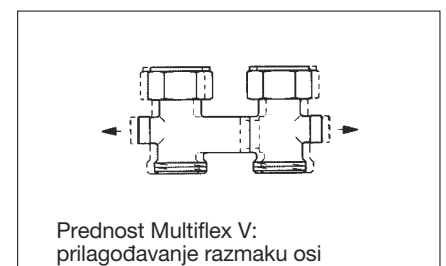
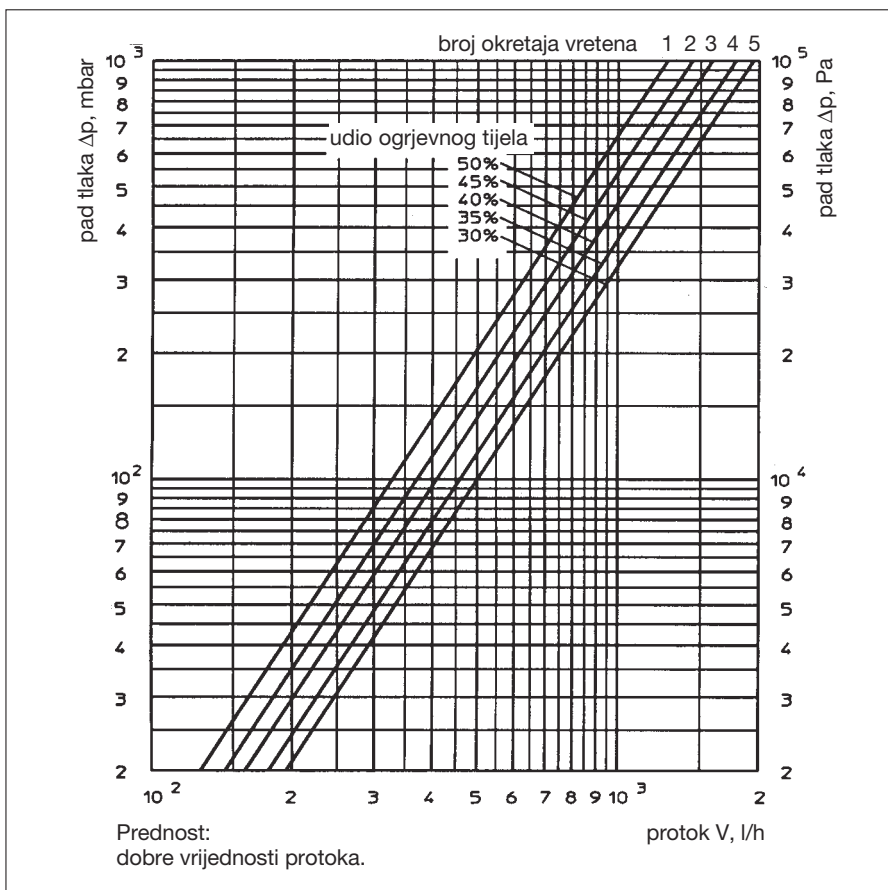
Priključci ZB (dvocijevni blok) namijenjeni su za ogrjevna tijela s dvocijevnim ventilskim garniturama, dok su priključci CE (kombinirani jednocijevni) namijenjeni za ogrjevna tijela s ventilskim garniturama koja rade u jednocijevnom pogonu.

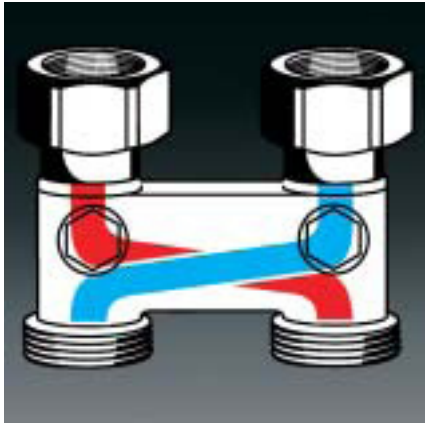
Priključci ZBU (dvocijevni blok s mogućnošću podešavanja) se po želji mogu primjenjivati kod dvocijevnih sustava (izvedba pri isporuci) ili za jednocijevni pogon.

Kod priključaka CE, ZB i ZBU razmak cijevi iznosi 50 mm.

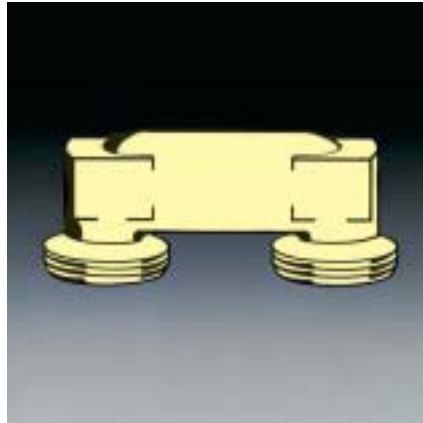
Prednosti koncepta Multiflex:

- rješavaju se svi problemi do kojih dolazi pri spajanju ogrjevnih tijela s ventilskim garniturama
- program priključaka s mogućnostima za:
 - zatvaranje protoka
 - prednamještanje
 - pražnjenje sustava
 - punjenje sustava
- jednostavno rukovanje
- moguća je primjena ogrjevnih tijela u jednocijevnom ili dvocijevnom pogonu
- tolerancije priključnih dimenzija spojeva na polazne i povratne vodove tehnički su besprijekorno ujednačene pa na priključcima ne dolazi do poprečnih naprezanja (usporediti na ilustracijama, patentirano rješenje kod Multiflex V)
- velika sigurnost pomoću metalnog brtvenog spoja (Multiflex V), odnosno mekanog brtvenog spoja (Multiflex F)
- točno podešavanje dijelova ogrjevnog tijela pomoću prenosnog vijka u uzdužnom smjeru
- posebno dobre vrijednosti protoka kod priključaka CE, zapornih priključaka CE i kutnih zapornih priključaka CE u vezi s termostatom Oventrop Uni XH, Uni LH, Uni CH, Uni XD, Uni LD i Uni CD s proporcionalnim odstupanjem 2 K (usporediti s dijagramom).





1



2



3



4



5



6

1. Skretnički elementi sa zaporom

Kada pri radovima na polaznom ili povratnom vodu treba zamijeniti raspored cijevi, potrebno je skretanje smjera strujanja.

Time se sprječava smanjenje učina ogrjevnog tijela i omogućava rad termostatskog ventila bez šumova. Praktično i cijenovno povoljno rješenje tog problema ostvaruje se primjenom skretničkih elemenata Oventrop. Skretnički elementi Oventrop također se mogu koristiti za izbjegavanje križanja cjevovoda u podu.

2. Montažni mostovi

Montažnim se mostovima cjevovodi pri montaži mogu fiksirati, a oni se također mogu koristiti kao slijepi mostovi za kasniju montažu ogrjevnog tijela.

Ako u jednocijevnom sustavu ogrjevno tijelo treba ponovno ukloniti, ta armatura može poslužiti za premošćenje kružnog toka vode.

3. Priključci sa steznim prstenom Ofix K za cijevi od plastičnih materijala (vanjski promjer 12 - 20 mm) s navojem $\frac{3}{4}$ '' za izravno priključivanje na armaturu Multiflex ili na ventilsku garnituru s $\frac{3}{4}$ '' AG.

4. Priključci sa steznim prstenom Ofix CEP s metalnim brtvljenjem za bakrene i precizne čelične cijevi (vanjski promjer 10 - 18 mm) s navojem $\frac{3}{4}$ '' za izravno priključivanje na armaturu Multiflex ili na ventilsku garnituru s $\frac{3}{4}$ '' AG. Kod mekanih se materijala cijevi ili debljine stijenke cijevi ≤ 1 mm moraju koristiti potporne čahure.

5. Priključci sa steznim prstenom Ofix CEP s mekanim brtvljenjem (nisu potrebne potporne čahure) za bakrene, precizne čelične i cijevi od nehrđajućeg čelika (vanjski promjer 10 - 18 mm) s navojem $\frac{3}{4}$ '' za izravno priključivanje na armaturu Multiflex ili na ventilsku garnituru s $\frac{3}{4}$ '' AG.

6. Priključci sa steznim prstenom Cofit za višeslojne cijevi Copipe (vanjski promjer 14, 16 i 20 mm) s navojem $\frac{3}{4}$ '' za izravno priključivanje na armaturu Multiflex ili na ventilsku garnituru s $\frac{3}{4}$ '' AG.



1



2



3



4



5

Sustavi automatizacije zgrada više se ne koriste samo u velikim, poslovnim zgradama, već su sve češći i u stambenim zgradama.

Ponudu tvrtke Oventrop čini razna armatura, pogoni izvršnih uređaja i regulacija kojima se, u međusobnoj vezi, mogu ispuniti različiti zahtjevi pri projektiranju i gradnji. Pogoni izvršnih uređaja koriste se u području grijanja, ventilacije i klimatizacije, a namijenjeni su za regulaciju temperatura u prostorijama, npr. za konvencionalne radijatore, za ogrjevna tijela s integriranim ventilskim garniturama, za razvodnike podnog grijanja, za površinska grijanja i hlađenja te za indukcijske uređaje.

1. Sustav elektromotornog izvršnog pogona EIB i sustav LON

Primljeni učin pogona izvršnog uređaja je ekstremno mali dok nije potreban zasebni naponski priključak. Opremljeni su dodatnim integriranim binarnim ulazom na koji se, primjerice, može priključiti prozorski kontakt.

Sustav EIB je prikladan za izravni priključak na europsku instalacijsku sabirnicu.

Sustav LON je prikladan za izravni priključak na mrežu LonWorks.

Za oba su sustava na raspolaganju besplatne baze podataka.

2. Elektromotorni pogon izvršnog uređaja za stalnu regulaciju kao proporcionalni ili pogon na 3 točke.

3. Elektronički sobni termostat za regulaciju u pojedinoj prostoriji povezan s elektromotornim pogonom izvršnog uređaja (2) za primjenu pri načinu rada za grijanje ili hlađenje.

4. Elektrotermički pogon izvršnog uređaja s odnosom u 2 točke i osiguranjem od prenapona koje ovisi o izvedbi.

Prema potrebama: 230, odnosno 24 V za posebno sužene odnose na raspolaganju je izvedba s malim dimenzijama.

5. Sobni termostat, odnosno sobni termostatski sat za regulaciju po pojedinoj prostoriji povezan s elektrotermičkim pogonom izvršnog uređaja (4).

Smanjenje temperature slijedi prema vremenskom programu (sobni termostatski sat), odnosno ostvaruje se pomoću vanjskog uklopnog sata (sobnog termostata).

Ostale obavijesti možete pronaći u Priručniku, za područje proizvoda 1.



SJEDIŠTE I CENTRALNO SKLADIŠTE

Dimitrija Demetra 34 43000 Bjelovar

Centrala: +385 43 247 300

Telefax: +385 43 247 303