

# oventrop

Katalog proizvoda

Armatura za loživo ulje



Oventrop je certificiran kod



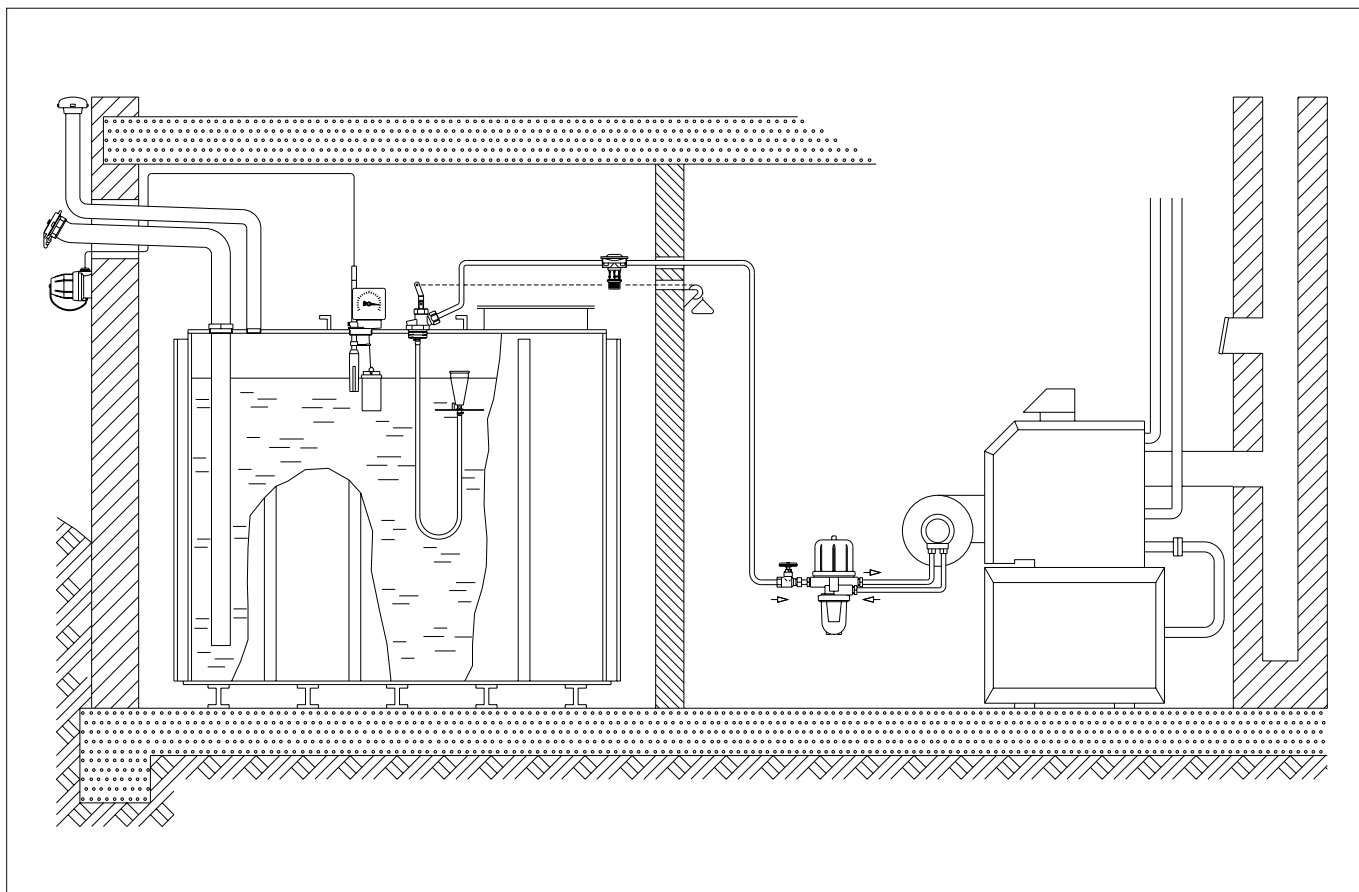
Uljni filtri Oventrop proizvode se u različitim izvedbama. U to se ubrajaju filtri za dvocijevne sustave, filtri s povratnim dovodom i filtri za jednocijevne sustave u maloj i velikoj izvedbi. Mogućnost odabira između pet različitih tipova filtarskih jedinica koji se mogu ugrađivati individualno, prema zadanim pogonskim uvjetima, jamči nesmetan pogon sustava grijanja.

Za osiguravanje najdužeg vijeka trajanja plamenika na raspolaganju je filter s izmjenjivim filter uloškom za fino filtriranje (25 µm). Uljni filtri Oventrop namijenjeni su za ekstralako (EL) loživo ulje, a filtri za jednocijevne sustave veličine G 3/4 također i za lako (L) i srednjeteško loživo ulje (M). Opsežna ponuda uljnih filtera i ostale uljne armature iz proizvodnog programa Oventrop omogućava projektantima i instalaterima, uz pristupačne cijene ali uz poštovanje pravila struke, opremanje svih sustava grijanja visokokvalitetnim armaturama Oventrop.

Prednosti:

- brojne izvedbe
- različite mogućnosti priključka
- filtarske jedinice baš prema potrebama
- s brzozatvarajućim zapornim ventilima
- sa slobodnim pričvrtnim kutnikom
- ispitani prema DIN-u.

Filtri za loživo ulje osvojili su nagrade Busse Design Ulm i Longlife Design Award.





1



2



3



4



5



6



7



8

**1.** Uljni filter za dvocijevne sustave s unutarnjim navojem  $G \frac{3}{8}$  sa strane spremnika za priključak pomoću steznog prstena 6, 8, 10 i 12 mm te s vanjskim navojem  $G \frac{3}{8}$  sa strane plamenika i unutarnjim konusom za priključak na savitljivu cijev i s protupovratnom zaklopkom.

**2.** Uljni filter za dvocijevne sustave s unutarnjim navojem  $G \frac{3}{8}$  s obje strane ili  $G \frac{1}{2}$  sa strane spremnika za priključak pomoću steznog prstena 6, 8, 10 i 12 mm i s protupovratnom zaklopkom.

**3.** Uljni filter s povratnim dovodom s unutarnjim navojem  $G \frac{3}{8}$  s obje strane ili  $G \frac{1}{2}$  sa strane spremnika za priključak pomoću steznog prstena 6, 8, 10 i 12 mm te s odzračnim ventilom za puštanje u pogon i ventilom za održavanje tlaka. Vijčani stezni prsten treba naručiti posebno.

**4.** Uljni filter s povratnim dovodom s unutarnjim navojem  $G \frac{3}{8}$  sa strane spremnika za priključak pomoću steznog prstena 6, 8, 10 i 12 mm te s vanjskim navojem  $G \frac{3}{8}$  sa strane plamenika i unutarnjim konusom za priključak na savitljivu cijev i s odzračnim ventilom za puštanje u pogon i ventilom za održavanje tlaka.

**5.** Uljni filter za jednocijevne sustave s unutarnjim navojem  $G \frac{3}{8}$  sa strane spremnika za priključak pomoću steznog prstena 6, 8, 10 i 12 mm te s vanjskim navojem  $G \frac{3}{8}$  sa strane plamenika i unutarnjim konusom za priključak na savitljivu cijev ili s unutarnjim navojem  $G \frac{3}{8}$  s obje strane za priključak pomoću steznog prstena 6, 8, 10 i 12 mm sa strane spremnika ili s unutarnjim navojem  $G \frac{1}{2}$  s obje strane. Vijčani stezni prsten treba naručiti posebno.

**6.** Uljni filter za jednocijevne sustave s unutarnjim navojem na ulazu i izlazu, u veličinama  $G \frac{1}{4}$ ,  $G \frac{3}{8}$  i  $G \frac{1}{2}$  bez zapornog ventila. Vijčani stezni prsten treba naručiti posebno.

**7.** Filter s izmjenjivim filter uloškom osigurava najduži vijek trajanja plamenika zahvaljujući povećanoj površini filtriranja i povećanoj finoći filtra, što je postignuto korištenjem najfinijih materijala unutar filterskog uloška (25  $\mu$ m). Ovaj filter se može pomoću adaptera nadograditi na sva kućišta filtera Oventrop u veličinama  $G \frac{1}{4}$ ,  $G \frac{3}{8}$  i  $G \frac{1}{2}$  (veličina  $G \frac{1}{2}$  od godine proizvodnje 1991) čija je filterska jedinica predviđena s bajonetnim zaporom. Najveći pogonski pretlak iznosi 10 bar.

**8.** Uljni filter Oventrop Magnum u usporedbi s dosadašnjim filtrima ima dvostruku površinu filtriranja i stoga mu je vijek trajanja značajno povećan. Filterska je posudica odgovarajuće produljena.

Filterska jedinica je izrađena od sinteriranog polimera (Siku) koji je razvio Oventrop a sastoji se od brojnih malih polimernih kuglica i stoga omogućava vrlo fino filtriranje. Njezina je površina, u usporedbi s dosadašnjim filterskim jedinicama, povećana primjenom prema van izvučenog oblika jedinice.

Prilagodba uljnih filtera Oventrop Magnum izvedbi može se izvesti nesmetano kod onih filterskih jedinica koje su opremljene bajonet priključkom. Također se mogu mijenjati filter i njegova posudica.

Filter je predviđen za dvocijevne sustave, s povratnim dovodom ili za jednocijevne sustave, s unutarnje-unutarnjim ili unutarnje-vanjskim navojem.



1



2



3



4



5



6

Ugradnjom odzračnika Oventrop više nije potreban povratni vod prema spremniku. Time se ostvaruje nesmetani dovod ulja do plamenika i bolje izgaranje loživog ulja.

Ugradnja uređaja je dopuštena ispod ili iznad razine ulja.

**1. 'Toc-Duo'** - kombinacija za filtriranje i odzračivanje loživog ulja, brza i jednostavna za postavljanje s preglednim rasporedom oba funkcionalna dijela.

Ispitana prema DIN-u, reg. br. 2 Y 05 694

Ispitana prema TÜV-u, br. 1512463

Ispitna oznaka prema BAM-u, br. 3.12/2933/88.

**2. 'Toc-Uino'** - odzračnik za loživo ulje za automatsko odzračivanje uljnih sustava grijanja.

Ispitan prema DIN-u, reg. br. 2 Y 05 594

Ispitan prema TÜV-u, br. 1333860

Ispitna oznaka prema BAM-u, br. 3.12/2933/88.

**3. 'Oilstop'** sigurnosni ventili - membranski protuuisni ventili koji u slučaju prsnuća na dijelu dovodnog cjevovoda iza ugrađenog ventila sprječavaju ispušavanje ulja iz spremnika. Ovi ventili se rade u dvije izvedbe: 'Oilstop V' sa stupnjevano podesivom sigurnosnom visinom do 1 do 4 m i 'Oilstop F' s točno određenim sigurnosnom visinama: 1,8; 2,4 ili 3,0 m.

Nagrade koje je dobio 'Oilstop V':

- Industrie Forum Design iz Hannovera, ocjena iF: TOP3
- Designpreis pokrajine Schleswig i Holstein
- švicarska Design Preis.

**4. Dvostruka prestrojna armatura** - u izvedbi kao kuglasta slavina (za priključak dva pričuvna spremnika na jedan plamenik) PN 6.

Ispitana prema DIN-u, reg. br. 2 Y 05 494.

**5. Poklopci cijevi za punjenje** prema DIN 28 450 za uljne sustave grijanja prema DIN 4755, autocisterne i benzinske postaje s različitim priključnim navojima u nazivnim veličinama 50, 80 i 100.

**6. 'Flexo-Bloc'** za dvocijevne sustave - tri cijevi u jednom otvoru za baterijske spremnike prema DIN 6620, Form B, sa spojnom cijevi postavljenom s donje strane za podrumске zavarene spremnike prema DIN 6625, za samostojeće i ležeće čelične spremnike prema DIN 6608, DIN 6616, DIN 6617 i DIN 6619. Jednostavni za ugradnju i održavanje.

Ispitani prema DIN-u, reg. br. 2 Y 05 294.

Ostale obavijesti možete pronaći u Priručniku, za područje proizvoda 8 i 9.



**SJEDIŠTE I CENTRALNO SKLADIŠTE**

Dimitrija Demetra 34 43000 Bjelovar

Centrala: +385 43 247 300

Telefaks: +385 43 247 303